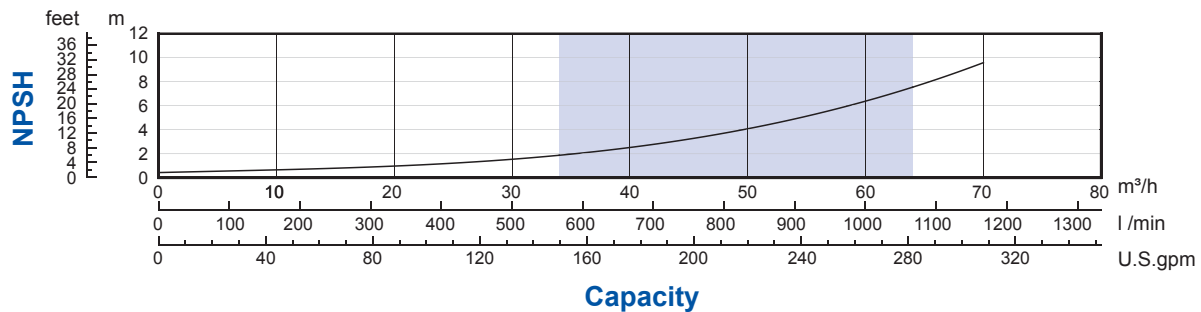
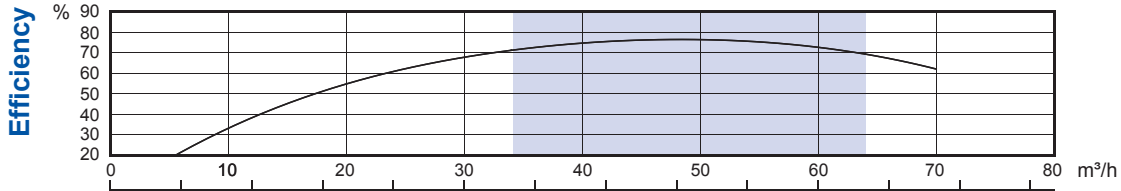
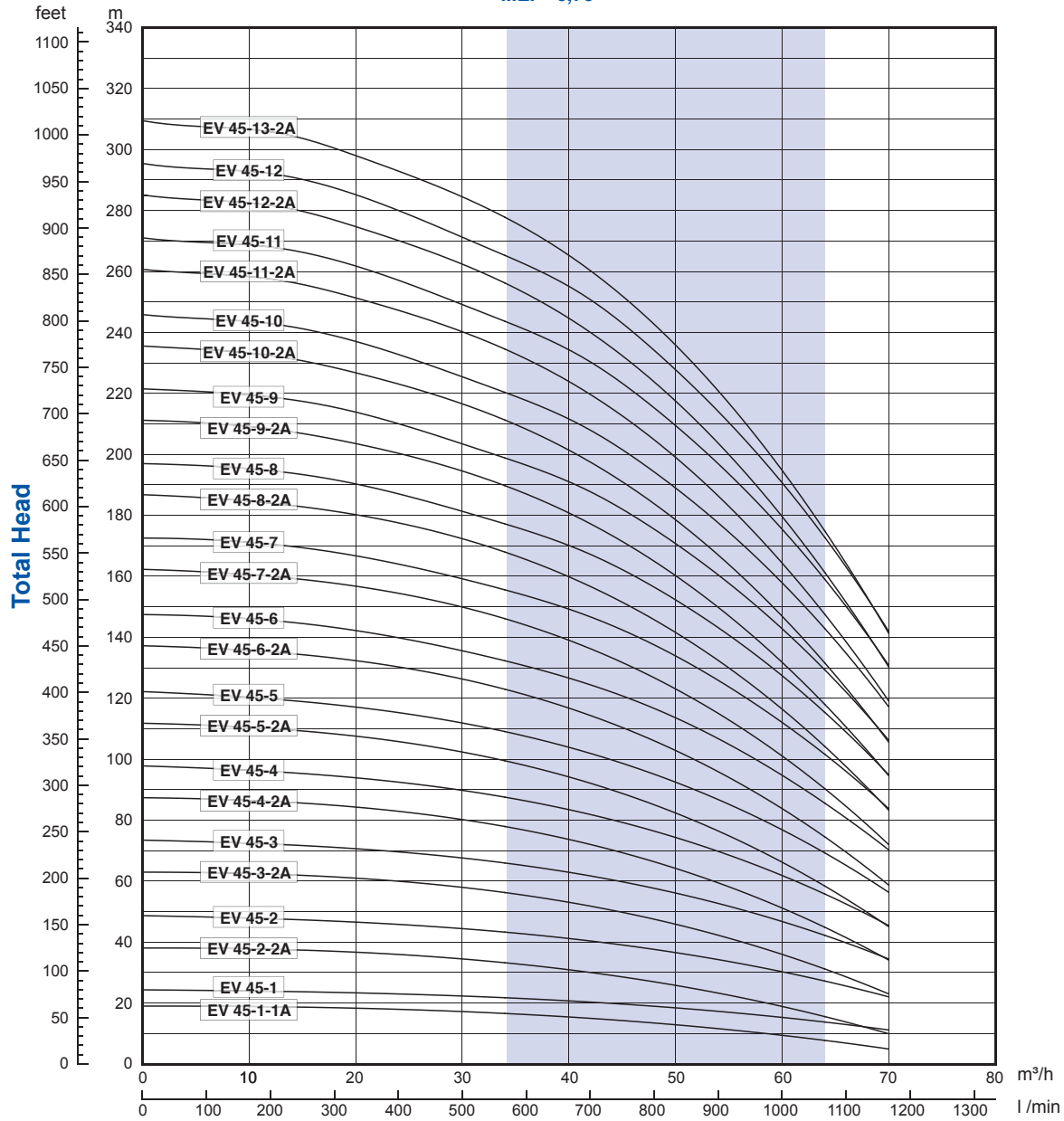


Performance curves 50Hz

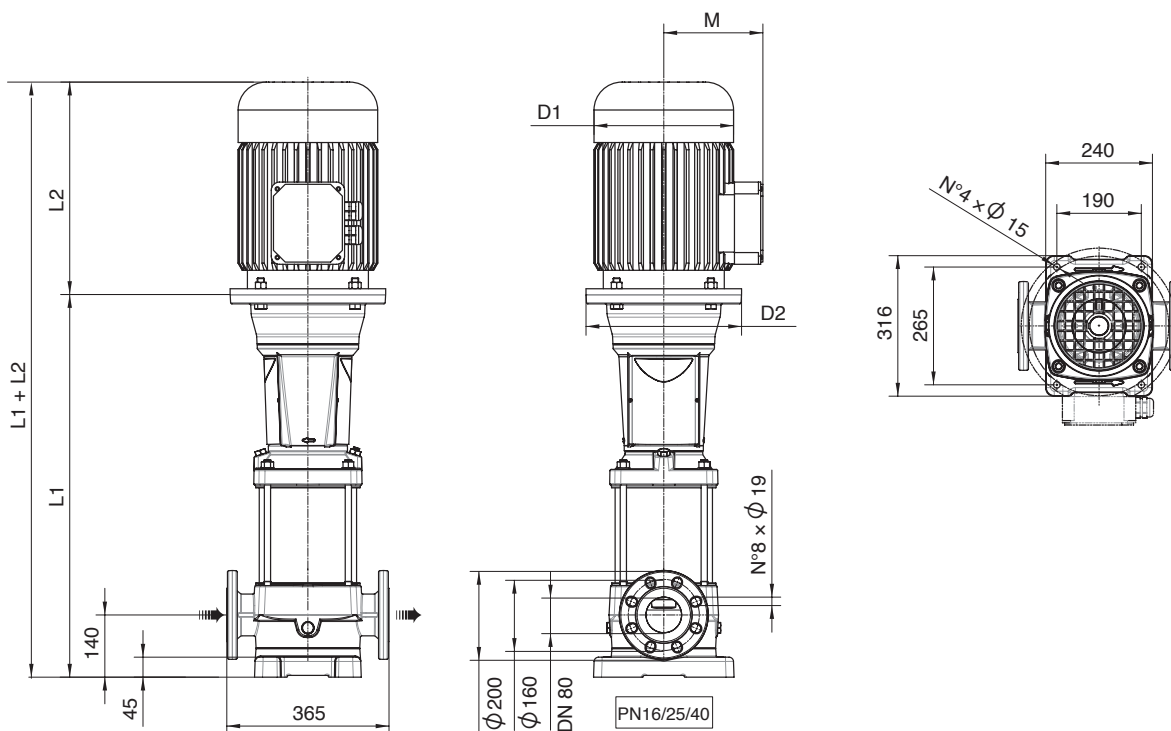
MEI ≥ 0,70



00110081 11/2013

The hydraulic characteristics are guaranteed, according to ISO standard 9906, grade 3.

Technical data 50Hz



0010482 04/2013

F version The pump is supplied without counterflanges (Optional accessories, including bolts and joints).

Pump Model	Motor		Dimensions (mm)						Weight (kg)		
	kW	Size	L1	L2	M	D1	D2	L1 + L2	PUMP	MOTOR	ELECTRIC
EV 45/1-1a	3	100	490	267	138	180	170	757	59	18,7	78
EV 45/1	4	112	490	306	145	196	170	796	59	22,8	82
EV 45/2-2a	5,5	132	759	328	161	225	300	1087	80,5	34	114,5
EV 45/2	7,5	132	759	350	161	225	300	1109	80,5	36	116,5
EV 45/3-2a	11	160	861	425	198	248	350	1286	87,5	58	145,5
EV 45/3	11	160	861	425	198	248	350	1286	87,5	58	145,5
EV 45/4-2a	15	160	943	476	198	248	350	1419	91,5	64	155,5
EV 45/4	15	160	943	476	198	248	350	1419	91,5	64	155,5
EV 45/5-2a	18,5	160	1025	542	238	317	350	1567	95,5	89	184,5
EV 45/5	18,5	160	1025	542	238	317	350	1567	95,5	89	184,5
EV 45/6-2a	22	180	1107	542	238	317	350	1649	99	108,5	208
EV 45/6	22	180	1107	542	238	317	350	1649	99	108,5	208
EV 45/7-2a	30	200	1194	658	297	399	400	1852	106	228	334
EV 45/7	30	200	1194	658	297	399	400	1852	106	228	334
EV 45/8-2a	30	200	1276	658	297	399	400	1934	110	228	338
EV 45/8	30	200	1276	658	297	399	400	1934	110	228	338
EV 45/9-2a	37	200	1358	658	297	399	400	2016	114	242	356
EV 45/9	37	200	1358	658	297	399	400	2016	114	242	356
EV 45/10-2a	37	200	1440	658	297	399	400	2098	118	242	360
EV 45/10	37	200	1440	658	297	399	400	2098	118	242	360
EV 45/11-2a	45	225	1522	699	333	465	450	2221	125	308	433
EV 45/11	45	225	1522	699	333	465	450	2221	125	308	433
EV 45/12-2a	45	225	1604	699	333	465	450	2303	129	308	437
EV 45/12	45	225	1604	699	333	465	450	2303	129	308	437
EV 45/13-2a	45	225	1686	699	333	465	450	2385	133	308	441

EV 30-45

TABLE OF HYDRAULIC PERFORMANCES AT 50Hz

PUMP TYPE	RATED POWER		Q = DELIVERY											
	kW	HP	l/min 0	250	300	367	417	500	583	667	750	900	1000	1083
			m ³ /h 0	15	18	22	25	30	35	40	45	54	60	65
H = TOTAL HEAD METERS COLUMN OF WATER														
EV 30/1	2,2	3	24		20,5	19,5	19	17,5	16	13,5	11			
EV 30/2-2a	4	5,5	36		32,5	30,5	29,5	26,5	22,5	18	12,5			
EV 30/2-1a	4	5,5	42		37	35,5	34	31,5	27,5	23	18			
EV 30/2	5,5	7,5	48,5		42,5	41	39,5	36,5	33,5	29	23,5			
EV 30/3-2a	5,5	7,5	60		53	50,5	48	44	38	31,5	23,5			
EV 30/3-1a	7,5	10	66,5		58,5	56	54	50	45	38	30			
EV 30/3	7,5	10	73		63,5	61	59	55	50	43,5	35,5			
EV 30/4-2a	7,5	10	84,5		74	70,5	68	62	55	46	35			
EV 30/4-1a	11	15	91,5		81	78	75,5	70	63	54,5	43,5			
EV 30/4	11	15	98		86	83	80,5	75	69	60	49,5			
EV 30/5-2a	11	15	109,5		97	93	89,5	83	74	63	49,5			
EV 30/5-1a	11	15	115,5		102	98	94,5	88	79,5	68,5	55			
EV 30/5	15	20	122,5		107	103,5	100	93,5	85,5	75	61,5			
EV 30/6-2a	15	20	134		118,5	113,5	109,5	101,5	91	78	61,5			
EV 30/6-1a	15	20	140		123	118,5	114,5	106,5	96,5	83,5	67			
EV 30/6	15	20	146,5		128	123,5	119,5	111,5	102	89	73			
EV 30/7-2a	15	20	158		139	133,5	128,5	119	107	91,5	72,5			
EV 30/7-1a	15	20	164		144	138,5	133,5	124	112,5	97	78			
EV 30/7	18,5	25	171		149	144	139,5	130	119	103,5	85			
EV 30/8-2a	18,5	25	182,5		160	154	148,5	137,5	124	106	84,5			
EV 30/8-1a	18,5	25	188,5		165	159	153,5	142,5	129,5	111,5	90			
EV 30/8	18,5	25	194,5		169,5	164	158,5	147,5	134,5	117	95,5			
EV 30/9-2a	22	30	208,5		184	177	171	159	144	124,5	100,5			
EV 30/9-1a	22	30	214,5		189	182,5	176,5	164,5	150	130	106			
EV 30/9	22	30	221		194	187,5	181,5	169,5	155,5	136	112			
EV 30/10-2a	22	30	233		205	197,5	191	177,5	161	139	112			
EV 30/10-1a	22	30	239		210	202,5	196	182,5	166,5	144,5	117,5			
EV 30/10	30	40	246,5		217	210	203,5	190,5	175	153,5	126,5			
EV 30/11-2a	30	40	258		228,5	220,5	213	198,5	180,5	156,5	127			
EV 30/11-1a	30	40	264,5		233,5	225,5	218	204	186	162	133			
EV 30/11	30	40	271		238	230,5	223,5	209	192	168	138,5			
EV 30/12-2a	30	40	282,5		249,5	241	233	217	197,5	171	139			
EV 30/12-1a	30	40	289		254,5	246	238	222,5	203	177	145			
EV 30/12	30	40	295		259,5	251	243	227,5	208,5	182,5	150,5			
EV 30/13-2a	30	40	307		271	261,5	252,5	235,5	214	185,5	151			
EV 30/13-1a	30	40	313		276	266,5	258	240,5	220	191,5	156,5			
EV 30/13	30	40	319,5		280,5	271,5	263	246	225,5	197	162,5			
EV 45/1-1a	3	4	19						16,5	15,5	14,5	11,5	9,5	7,5
EV 45/1	4	5,5	24,5						21,5	21	19,5	17	15,5	13,5
EV 45/2-2a	5,5	7,5	38,5						33	31	28,5	23	18,5	14,5
EV 45/2	7,5	10	48,5						43	41,5	39	34	30,5	26,5
EV 45/3-2a	11	15	63						56	53,5	50	42	36	30
EV 45/3	11	15	73,5						65,5	63	60	52,5	47	41
EV 45/4-2a	15	20	87,5						77,5	74	69,5	59,5	51	43
EV 45/4	15	20	97,5						86,5	84	79,5	69,5	62	54,5
EV 45/5-2a	18,5	25	112						99	94,5	89	76,5	66	56
EV 45/5	18,5	25	122						108	104,5	99	86,5	77	67,5
EV 45/6-2a	22	30	137,5						122	117,5	110,5	95,5	83,5	72
EV 45/6	22	30	147,5						131,5	127	121	106	95	83,5
EV 45/7-2a	30	40	162,5						145	139,5	132	115	101	87,5
EV 45/7	30	40	172,5						154,5	149,5	142,5	125,5	112	99
EV 45/8-2a	30	40	187						167	160,5	152	132	116,5	101
EV 45/8	30	40	197						176,5	170,5	162,5	142,5	127,5	112,5
EV 45/9-2a	37	50	211,5						188,5	181,5	172	149,5	132	114,5
EV 45/9	37	50	221,5						198	191,5	182	160	143	126
EV 45/10-2a	37	50	235,5						210	202	191,5	166,5	147	127,5
EV 45/10	37	50	246						219	212	201,5	177	158	139
EV 45/11-2a	45	60	261						233	224,5	213	186	164,5	143,5
EV 45/11	45	60	271						242,5	234,5	223,5	196,5	175,5	155
EV 45/12-2a	45	60	285,5						254,5	245,5	232,5	203	179,5	156,5
EV 45/12	45	60	295,5						264	255,5	243	213,5	191	168,5
EV 45/13-2a	45	60	309,5						276	266	252,5	220,5	195	170