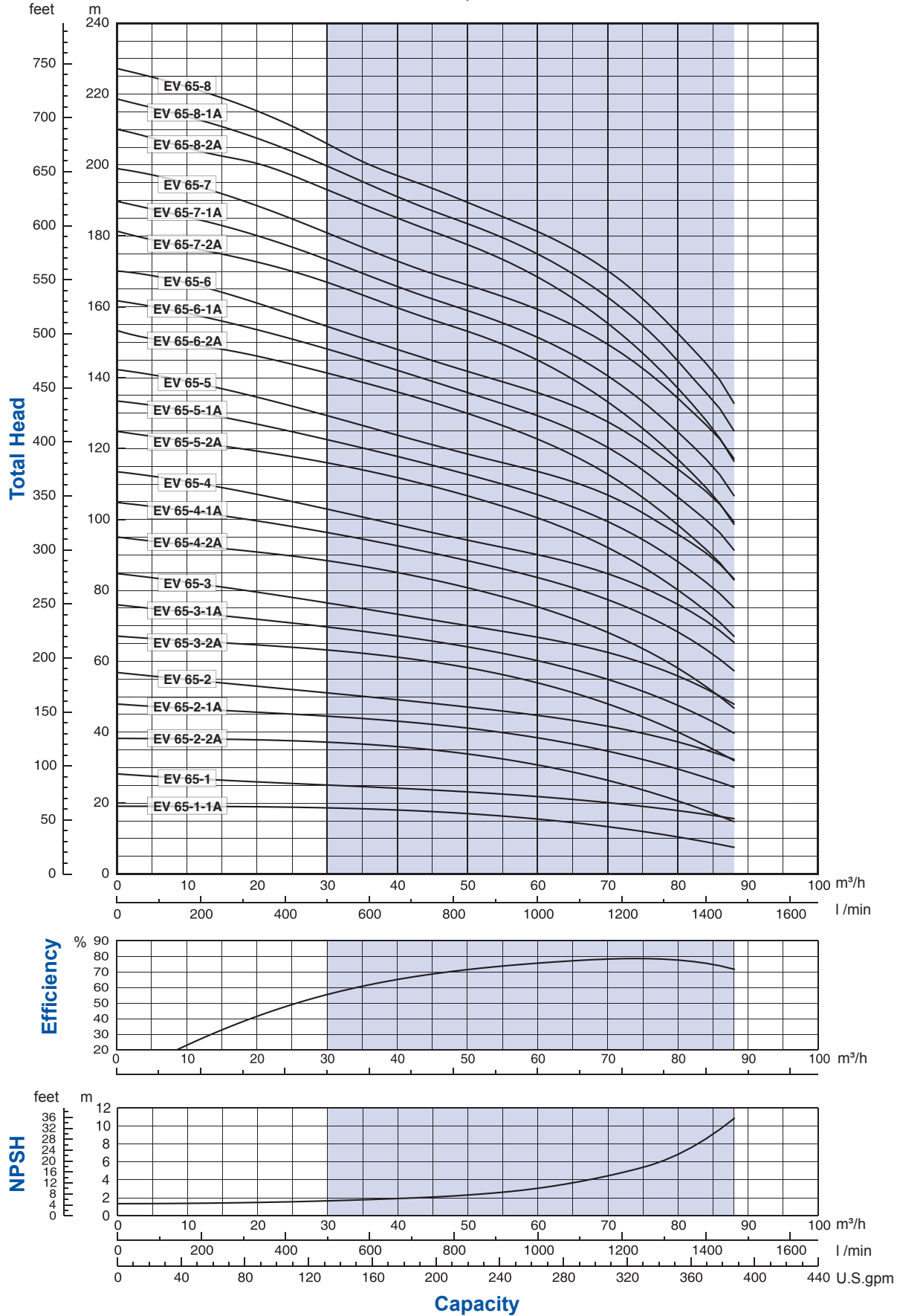


## Performance curves 50Hz

MEI ≥ 0,70



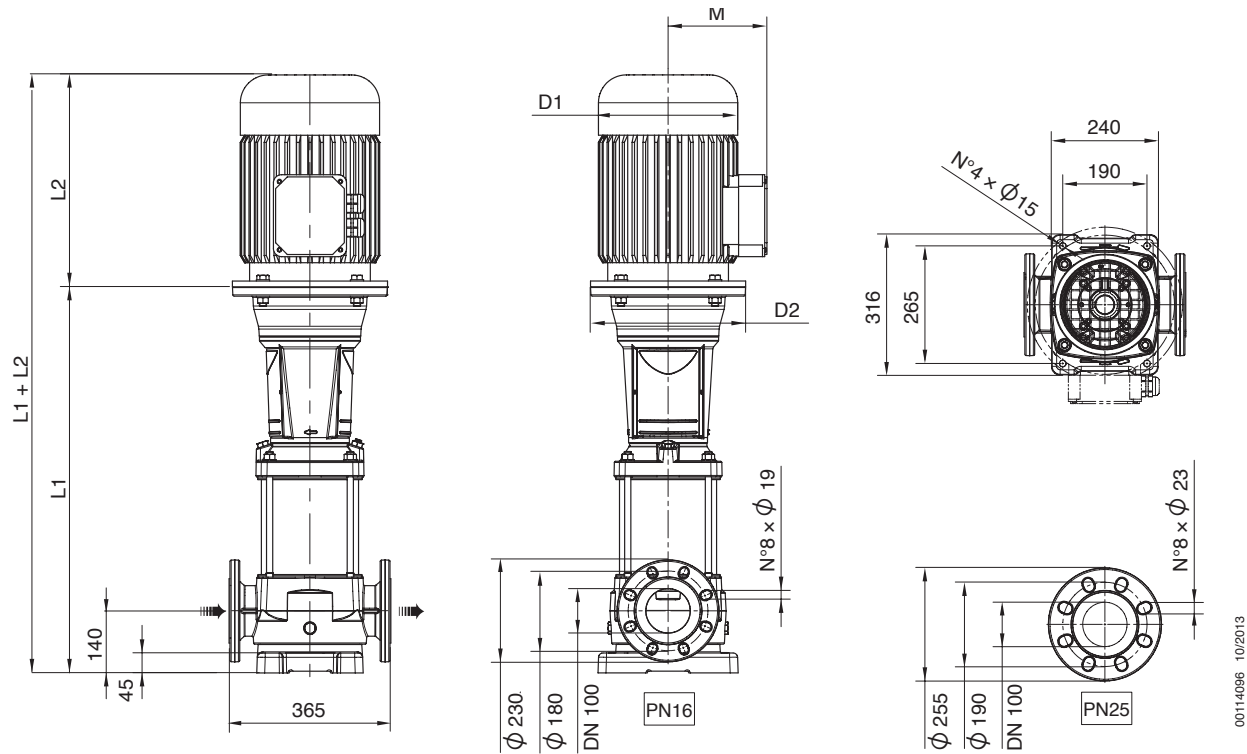
00110098 01/2014

The hydraulic characteristics are guaranteed, according to ISO standard 9906, grade 3.

It is our policy to continuously develop and improve our products, therefore, we reserve the right to amend specifications without prior notice.



## Technical data 50Hz



00114096 10/2013

F version The pump is supplied without counterflanges (Optional accessories, including bolts and joints).

| Pump Model | Motor |      |      | Dimensions (mm) |     |     |     |     |         | Weight (kg) |       |          |
|------------|-------|------|------|-----------------|-----|-----|-----|-----|---------|-------------|-------|----------|
|            | PN    | kW   | Size | L1              | L2  | M   | D1  | D2  | L1 + L2 | PUMP        | MOTOR | ELECTRIC |
| EV 65/1-1a | 16    | 4    | 112  | 550,1           | 306 | 145 | 196 | 170 | 856,1   | 61          | 22,8  | 83,8     |
| EV 65/1    | 16    | 5,5  | 132  | 737,1           | 328 | 161 | 225 | 300 | 1065,1  | 81          | 34    | 115      |
| EV 65/2-2a | 16    | 7,5  | 132  | 829,2           | 350 | 161 | 225 | 300 | 1179,2  | 85,5        | 36    | 121,5    |
| EV 65/2-1a | 16    | 11   | 160  | 849,2           | 425 | 198 | 248 | 350 | 1274,2  | 88,5        | 58    | 146,5    |
| EV 65/2    | 16    | 11   | 160  | 849,2           | 425 | 198 | 248 | 350 | 1274,2  | 88,5        | 58    | 146,5    |
| EV 65/3-2a | 16    | 15   | 160  | 941,3           | 476 | 198 | 248 | 350 | 1417,3  | 93          | 64    | 157      |
| EV 65/3-1a | 16    | 15   | 160  | 941,3           | 476 | 198 | 248 | 350 | 1417,3  | 93          | 64    | 157      |
| EV 65/3    | 16    | 18,5 | 160  | 941,3           | 542 | 235 | 317 | 350 | 1483,3  | 93          | 88,9  | 181,9    |
| EV 65/4-2a | 16    | 18,5 | 160  | 1033,4          | 542 | 235 | 317 | 350 | 1575,4  | 97,5        | 88,9  | 186,4    |
| EV 65/4-1a | 16    | 22   | 180  | 1033,4          | 542 | 238 | 317 | 350 | 1575,4  | 98          | 108,7 | 206,7    |
| EV 65/4    | 16    | 22   | 180  | 1033,4          | 542 | 238 | 317 | 350 | 1575,4  | 98          | 108,7 | 206,7    |
| EV 65/5-2a | 16    | 30   | 200  | 1130,5          | 658 | 300 | 399 | 400 | 1788,5  | 105,5       | 228   | 333,5    |
| EV 65/5-1a | 16    | 30   | 200  | 1130,5          | 658 | 300 | 399 | 400 | 1788,5  | 105,5       | 228   | 333,5    |
| EV 65/5    | 16    | 30   | 200  | 1130,5          | 658 | 300 | 399 | 400 | 1788,5  | 105,5       | 228   | 333,5    |
| EV 65/6-2a | 16    | 30   | 200  | 1222,6          | 658 | 300 | 399 | 400 | 1880,6  | 110         | 228   | 338      |
| EV 65/6-1a | 16    | 37   | 200  | 1222,6          | 658 | 300 | 399 | 400 | 1880,6  | 110         | 242   | 352      |
| EV 65/6    | 25    | 37   | 200  | 1222,6          | 658 | 300 | 399 | 400 | 1880,6  | 110         | 242   | 352      |
| EV 65/7-2a | 25    | 37   | 200  | 1314,7          | 658 | 300 | 399 | 400 | 1972,7  | 114,5       | 242   | 356,5    |
| EV 65/7-1a | 25    | 37   | 200  | 1314,7          | 658 | 300 | 399 | 400 | 1972,7  | 114,5       | 242   | 356,5    |
| EV 65/7    | 25    | 45   | 225  | 1314,7          | 699 | 335 | 465 | 450 | 2013,7  | 117,5       | 308   | 425,5    |
| EV 65/8-2a | 25    | 45   | 225  | 1406,8          | 699 | 335 | 465 | 450 | 2105,8  | 122         | 308   | 430      |
| EV 65/8-1a | 25    | 45   | 225  | 1406,8          | 699 | 335 | 465 | 450 | 2105,8  | 122         | 308   | 430      |
| EV 65/8    | 25    | 45   | 225  | 1406,8          | 699 | 335 | 465 | 450 | 2105,8  | 122         | 308   | 430      |

## EV 65-95

## TABLE OF HYDRAULIC PERFORMANCES AT 50Hz

| PUMP TYPE                                    | RATED POWER |     | Q = DELIVERY        |       |       |       |       |       |       |       |       |       |       |      |      |
|--|-------------|-----|---------------------|-------|-------|-------|-------|-------|-------|-------|-------|-------|-------|------|------|
|  |             |     | l/min 0             | 500   | 600   | 700   | 750   | 900   | 1000  | 1200  | 1300  | 1417  | 1600  | 1800 | 1967 |
|  | kW          | HP  | m <sup>3</sup> /h 0 | 30    | 36    | 42    | 45    | 54    | 60    | 72    | 78    | 85    | 96    | 108  | 118  |
| <b>H = TOTAL HEAD METERS COLUMN OF WATER</b> |             |     |                     |       |       |       |       |       |       |       |       |       |       |      |      |
| EV 65/1-1a                                   | 4           | 5,5 | 19,5                | 19    | 18,5  | 18    | 17,5  | 16,5  | 15,5  | 12,5  | 11    | 9     |       |      |      |
| EV 65/1                                      | 5,5         | 7,5 | 28                  | 25    | 24,5  | 24    | 23,5  | 22,5  | 22    | 20    | 18,5  | 16,5  |       |      |      |
| EV 65/2-2a                                   | 7,5         | 10  | 39                  | 37,5  | 36,5  | 35,5  | 35    | 33    | 31    | 25    | 22    | 17,5  |       |      |      |
| EV 65/2-1a                                   | 11          | 15  | 48                  | 44,5  | 43,5  | 42,5  | 42    | 40    | 38,5  | 34    | 31    | 26,5  |       |      |      |
| EV 65/2                                      | 11          | 15  | 56,5                | 51    | 49,5  | 48,5  | 48    | 46    | 45    | 41    | 38,5  | 34,5  |       |      |      |
| EV 65/3-2a                                   | 15          | 20  | 67,5                | 63,5  | 62    | 60,5  | 59,5  | 56,5  | 54    | 46,5  | 42    | 35,5  |       |      |      |
| EV 65/3-1a                                   | 15          | 20  | 76                  | 69,5  | 68    | 66,5  | 65,5  | 62,5  | 60,5  | 53,5  | 49,5  | 43    |       |      |      |
| EV 65/3                                      | 18,5        | 25  | 84,5                | 76    | 74    | 72,5  | 71,5  | 69    | 67    | 61,5  | 57,5  | 51,5  |       |      |      |
| EV 65/4-2a                                   | 18,5        | 25  | 95,5                | 88,5  | 86    | 84    | 83    | 79    | 75,5  | 66    | 60,5  | 52    |       |      |      |
| EV 65/4-1a                                   | 22          | 30  | 105                 | 96    | 93,5  | 91,5  | 90,5  | 87    | 84    | 75,5  | 70    | 62    |       |      |      |
| EV 65/4                                      | 22          | 30  | 113,5               | 102,5 | 100   | 97,5  | 96,5  | 92,5  | 90,5  | 83    | 78    | 70    |       |      |      |
| EV 65/5-2a                                   | 30          | 40  | 125                 | 116   | 113   | 110,5 | 109   | 104,5 | 101   | 90    | 83    | 72,5  |       |      |      |
| EV 65/5-1a                                   | 30          | 40  | 133,5               | 122,5 | 119   | 116,5 | 115   | 110,5 | 107,5 | 97,5  | 90,5  | 80,5  |       |      |      |
| EV 65/5                                      | 30          | 40  | 142                 | 129   | 125,5 | 122,5 | 121   | 116,5 | 114   | 105   | 98,5  | 88,5  |       |      |      |
| EV 65/6-2a                                   | 30          | 40  | 153                 | 141,5 | 137,5 | 134,5 | 133   | 127,5 | 123   | 110   | 102   | 89,5  |       |      |      |
| EV 65/6-1a                                   | 37          | 50  | 162                 | 148   | 144   | 141   | 139   | 133,5 | 129,5 | 117,5 | 109,5 | 97,5  |       |      |      |
| EV 65/6                                      | 37          | 50  | 170                 | 154   | 150   | 147   | 145   | 139,5 | 136   | 125   | 117,5 | 105,5 |       |      |      |
| EV 65/7-2a                                   | 37          | 50  | 181,5               | 166,5 | 162,5 | 158,5 | 156,5 | 150   | 145   | 130,5 | 120,5 | 106,5 |       |      |      |
| EV 65/7-1a                                   | 37          | 50  | 189,5               | 173   | 168,5 | 164,5 | 162,5 | 156   | 151,5 | 138   | 128,5 | 114,5 |       |      |      |
| EV 65/7                                      | 45          | 60  | 199                 | 180,5 | 175,5 | 172   | 169,5 | 163,5 | 159,5 | 147   | 138   | 124   |       |      |      |
| EV 65/8-2a                                   | 45          | 60  | 210                 | 193   | 188   | 184   | 181,5 | 174   | 168,5 | 152   | 141,5 | 125   |       |      |      |
| EV 65/8-1a                                   | 45          | 60  | 218,5               | 199,5 | 194   | 190   | 187,5 | 180   | 175   | 159,5 | 149   | 133   |       |      |      |
| EV 65/8                                      | 45          | 60  | 227                 | 206   | 200   | 196   | 193,5 | 186   | 181,5 | 167   | 157   | 141   |       |      |      |
| EV 95/1-1a                                   | 5,5         | 7,5 | 22                  |       |       |       | 21    | 20,5  | 20    | 19    | 17,5  | 16,5  | 13,5  | 10   | 6,5  |
| EV 95/1                                      | 7,5         | 10  | 30,5                |       |       |       | 27,5  | 26    | 25,5  | 24    | 23,5  | 22    | 20    | 17   | 13,5 |
| EV 95/2-2a                                   | 11          | 15  | 44,5                |       |       |       | 43    | 42    | 41    | 38,5  | 36,5  | 34    | 28,5  | 21,5 | 15   |
| EV 95/2                                      | 15          | 20  | 62                  |       |       |       | 55,5  | 53    | 51,5  | 49    | 47,5  | 45    | 41    | 35   | 28,5 |
| EV 95/3-2a                                   | 18,5        | 25  | 75,5                |       |       |       | 70,5  | 68    | 66,5  | 62,5  | 59,5  | 56    | 48,5  | 38,5 | 28,5 |
| EV 95/3                                      | 22          | 30  | 93,5                |       |       |       | 84    | 80,5  | 78    | 74    | 72    | 69    | 62,5  | 53,5 | 44   |
| EV 95/4-2a                                   | 30          | 40  | 108                 |       |       |       | 100   | 97    | 94,5  | 89    | 85,5  | 81    | 71,5  | 59   | 46   |
| EV 95/4                                      | 30          | 40  | 125,5               |       |       |       | 112,5 | 108   | 105   | 99,5  | 96,5  | 92,5  | 84    | 72   | 60   |
| EV 95/5-2a                                   | 37          | 50  | 139                 |       |       |       | 127,5 | 123,5 | 120   | 113,5 | 109   | 103,5 | 92    | 76   | 60   |
| EV 95/5                                      | 37          | 50  | 156                 |       |       |       | 140   | 134,5 | 130,5 | 123,5 | 120   | 114,5 | 104,5 | 89   | 74   |
| EV 95/6-2a                                   | 45          | 60  | 170,5               |       |       |       | 156   | 150,5 | 146,5 | 138,5 | 134   | 127   | 113,5 | 94,5 | 75,5 |
| EV 95/6                                      | 45          | 60  | 188                 |       |       |       | 169   | 161,5 | 157   | 149   | 144,5 | 138,5 | 126   | 108  | 89,5 |