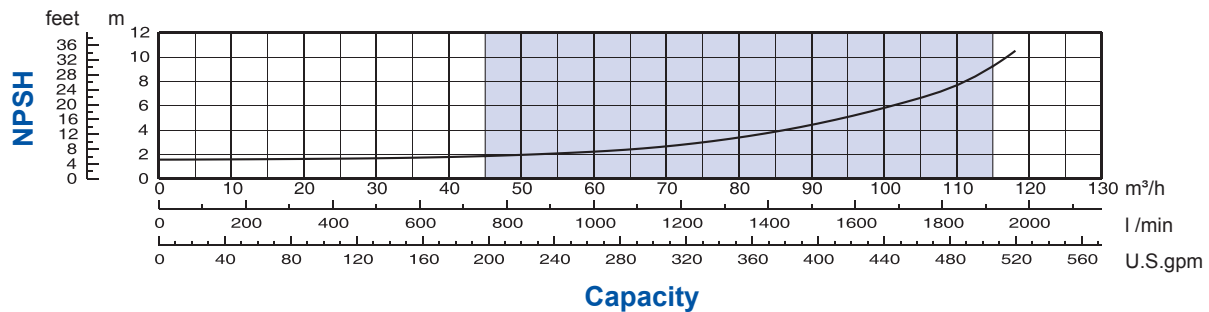
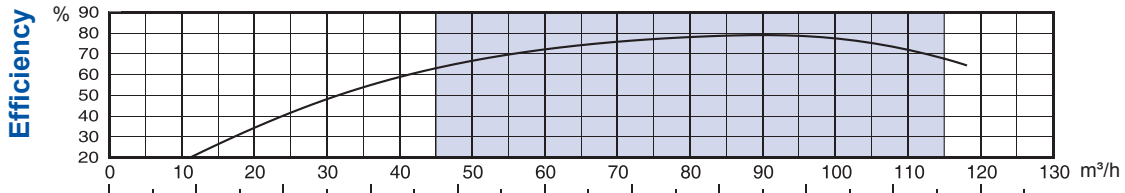
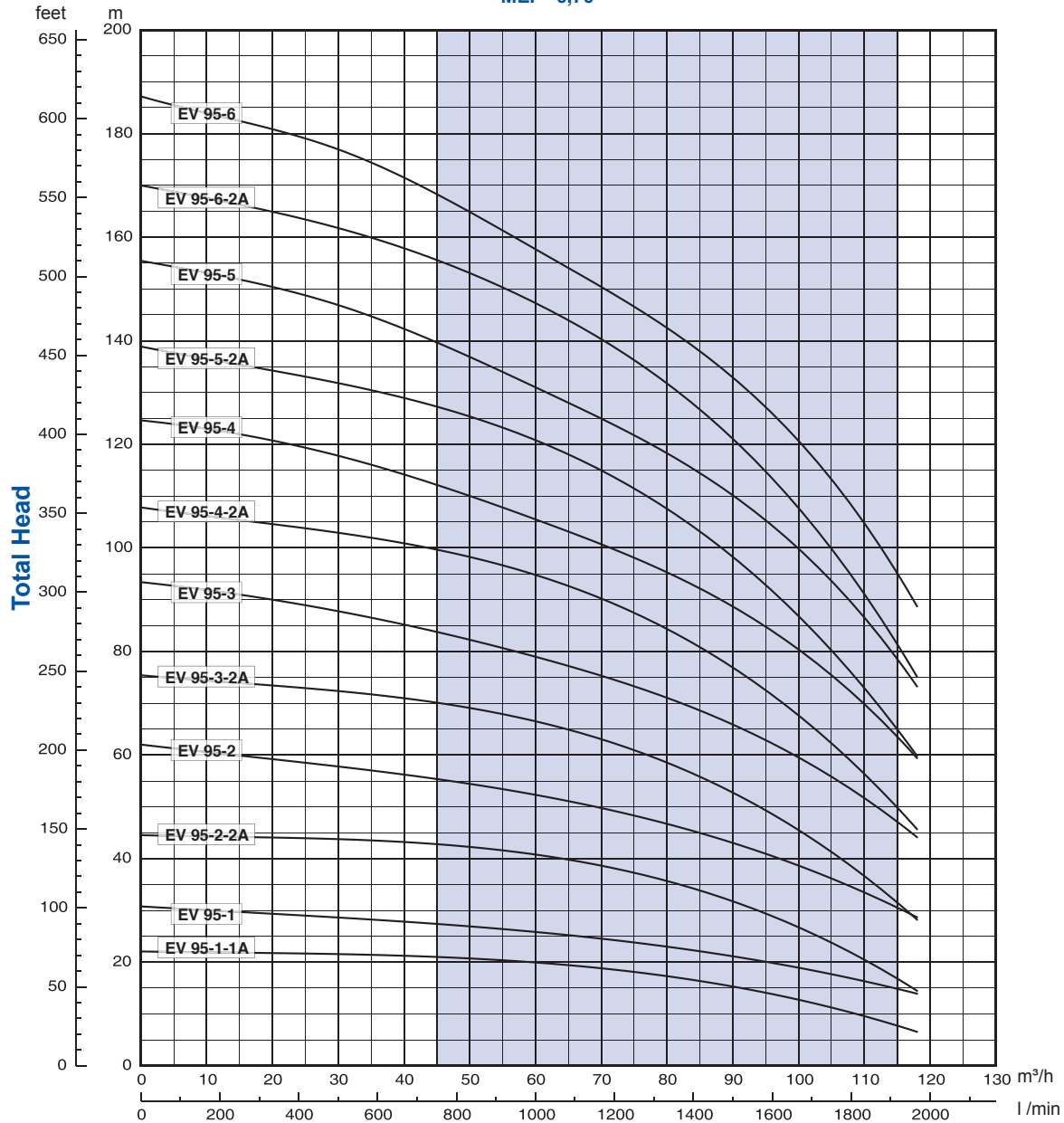


## Performance curves 50Hz

MEI ≥ 0,70

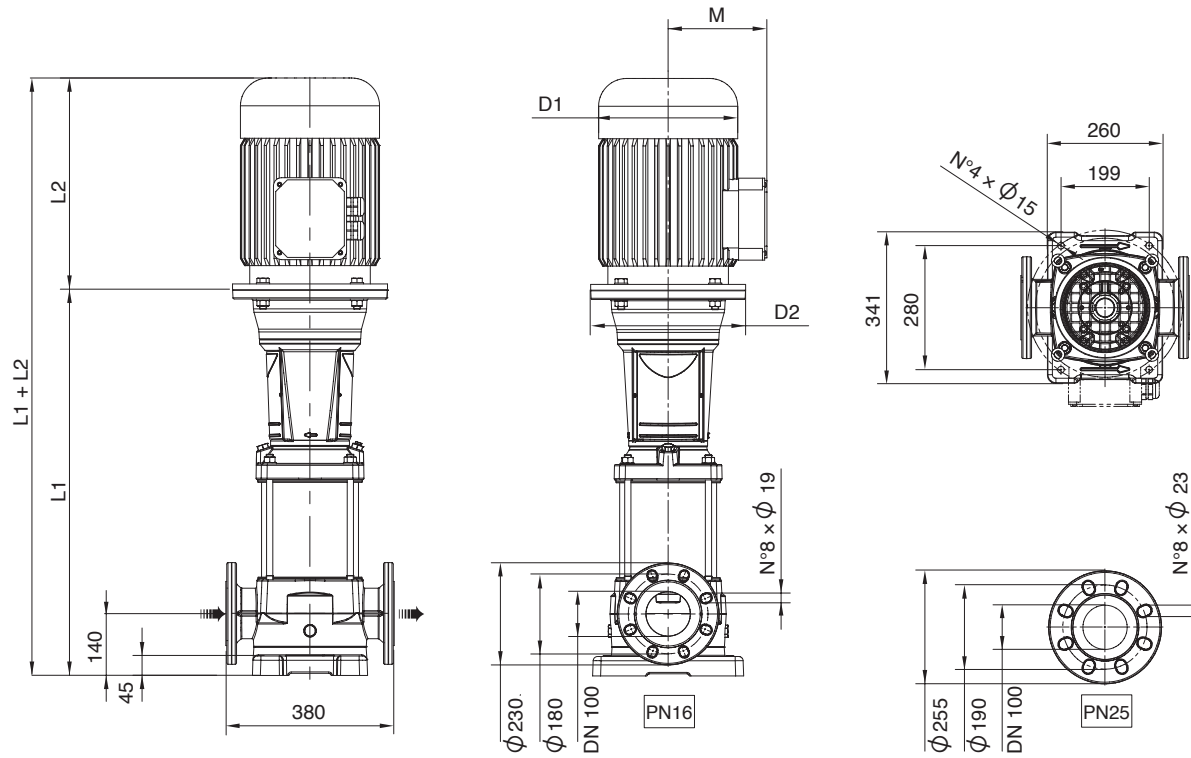


00110099 01/2014

The hydraulic characteristics are guaranteed, according to ISO standard 9906, grade 3.



It is our policy to continuously develop and improve our products, therefore, we reserve the right to amend specifications without prior notice.



00114097 10/2013

F version The pump is supplied without counterflanges (Optional accessories, including bolts and joints).

Pump Model	Motor			Dimensions (mm)					Weight (kg)			
	PN	kW	Size	L1	L2	M	D1	D2	L1 + L2	PUMP	MOTOR	ELECTRIC
EV 95/1-1a	16	5,5	132	737,1	328	161	225	300	1065,1	82,5	34	116,5
EV 95/1	16	7,5	132	737,1	350	161	225	300	1087,1	82,5	36	118,5
EV 95/2-2a	16	11	160	849,2	425	198	248	350	1274,2	89	58	147
EV 95/2	16	15	160	849,2	476	198	248	350	1325,2	89	64	153
EV 95/3-2a	16	18,5	160	941,3	542	235	317	350	1483,3	93	88,9	181,9
EV 95/3	16	22	180	941,3	542	238	317	350	1483,3	93	108,7	201,7
EV 95/4-2a	16	30	200	1038,4	658	300	399	400	1696,4	100	228	328
EV 95/4	16	30	200	1038,4	658	300	399	400	1696,4	100	228	328
EV 95/5-2a	16	37	200	1130,5	658	300	399	400	1788,5	104	242	346
EV 95/5	16	37	200	1130,5	658	300	399	400	1788,5	104	242	346
EV 95/6-2a	25	45	225	1222,6	699	335	465	450	1921,6	110,5	308	418,5
EV 95/6	25	45	225	1222,6	699	335	465	450	1921,6	110,5	308	418,5

## EV 65-95

## TABLE OF HYDRAULIC PERFORMANCES AT 50Hz

PUMP TYPE	RATED POWER		Q = DELIVERY												
			l/min 0	500	600	700	750	900	1000	1200	1300	1417	1600	1800	1967
	kW	HP	m <sup>3</sup> /h 0	30	36	42	45	54	60	72	78	85	96	108	118
<b>H = TOTAL HEAD METERS COLUMN OF WATER</b>															
EV 65/1-1a	4	5,5	19,5	19	18,5	18	17,5	16,5	15,5	12,5	11	9			
EV 65/1	5,5	7,5	28	25	24,5	24	23,5	22,5	22	20	18,5	16,5			
EV 65/2-2a	7,5	10	39	37,5	36,5	35,5	35	33	31	25	22	17,5			
EV 65/2-1a	11	15	48	44,5	43,5	42,5	42	40	38,5	34	31	26,5			
EV 65/2	11	15	56,5	51	49,5	48,5	48	46	45	41	38,5	34,5			
EV 65/3-2a	15	20	67,5	63,5	62	60,5	59,5	56,5	54	46,5	42	35,5			
EV 65/3-1a	15	20	76	69,5	68	66,5	65,5	62,5	60,5	53,5	49,5	43			
EV 65/3	18,5	25	84,5	76	74	72,5	71,5	69	67	61,5	57,5	51,5			
EV 65/4-2a	18,5	25	95,5	88,5	86	84	83	79	75,5	66	60,5	52			
EV 65/4-1a	22	30	105	96	93,5	91,5	90,5	87	84	75,5	70	62			
EV 65/4	22	30	113,5	102,5	100	97,5	96,5	92,5	90,5	83	78	70			
EV 65/5-2a	30	40	125	116	113	110,5	109	104,5	101	90	83	72,5			
EV 65/5-1a	30	40	133,5	122,5	119	116,5	115	110,5	107,5	97,5	90,5	80,5			
EV 65/5	30	40	142	129	125,5	122,5	121	116,5	114	105	98,5	88,5			
EV 65/6-2a	30	40	153	141,5	137,5	134,5	133	127,5	123	110	102	89,5			
EV 65/6-1a	37	50	162	148	144	141	139	133,5	129,5	117,5	109,5	97,5			
EV 65/6	37	50	170	154	150	147	145	139,5	136	125	117,5	105,5			
EV 65/7-2a	37	50	181,5	166,5	162,5	158,5	156,5	150	145	130,5	120,5	106,5			
EV 65/7-1a	37	50	189,5	173	168,5	164,5	162,5	156	151,5	138	128,5	114,5			
EV 65/7	45	60	199	180,5	175,5	172	169,5	163,5	159,5	147	138	124			
EV 65/8-2a	45	60	210	193	188	184	181,5	174	168,5	152	141,5	125			
EV 65/8-1a	45	60	218,5	199,5	194	190	187,5	180	175	159,5	149	133			
EV 65/8	45	60	227	206	200	196	193,5	186	181,5	167	157	141			
EV 95/1-1a	5,5	7,5	22				21	20,5	20	19	17,5	16,5	13,5	10	6,5
EV 95/1	7,5	10	30,5				27,5	26	25,5	24	23,5	22	20	17	13,5
EV 95/2-2a	11	15	44,5				43	42	41	38,5	36,5	34	28,5	21,5	15
EV 95/2	15	20	62				55,5	53	51,5	49	47,5	45	41	35	28,5
EV 95/3-2a	18,5	25	75,5				70,5	68	66,5	62,5	59,5	56	48,5	38,5	28,5
EV 95/3	22	30	93,5				84	80,5	78	74	72	69	62,5	53,5	44
EV 95/4-2a	30	40	108				100	97	94,5	89	85,5	81	71,5	59	46
EV 95/4	30	40	125,5				112,5	108	105	99,5	96,5	92,5	84	72	60
EV 95/5-2a	37	50	139				127,5	123,5	120	113,5	109	103,5	92	76	60
EV 95/5	37	50	156				140	134,5	130,5	123,5	120	114,5	104,5	89	74
EV 95/6-2a	45	60	170,5				156	150,5	146,5	138,5	134	127	113,5	94,5	75,5
EV 95/6	45	60	188				169	161,5	157	149	144,5	138,5	126	108	89,5