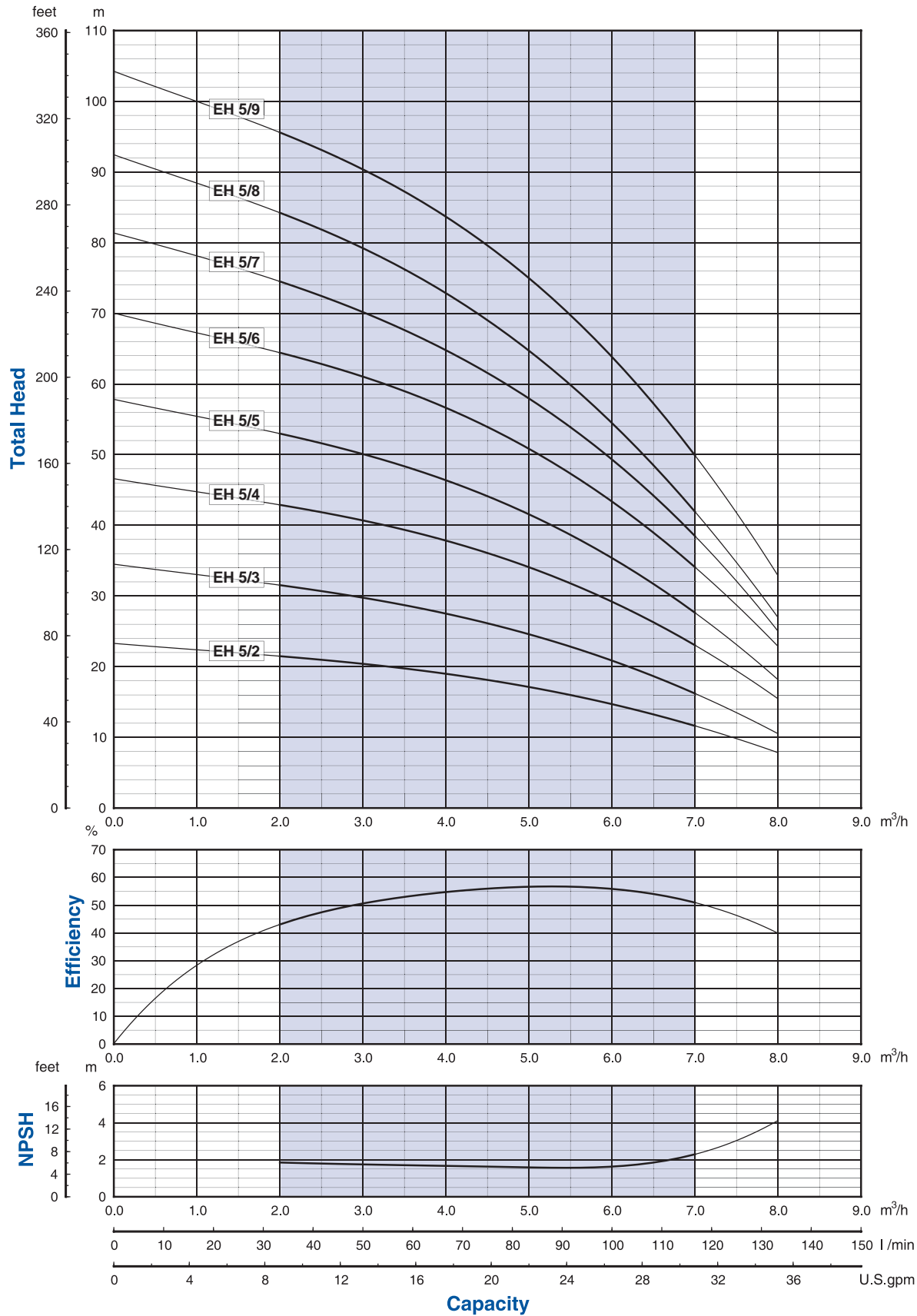


Performance curves 50Hz



00110060 02/2010

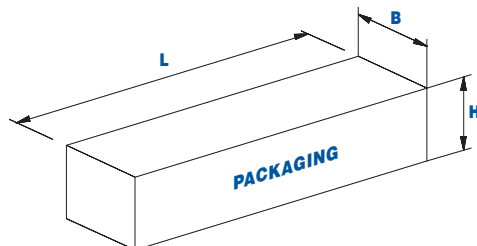
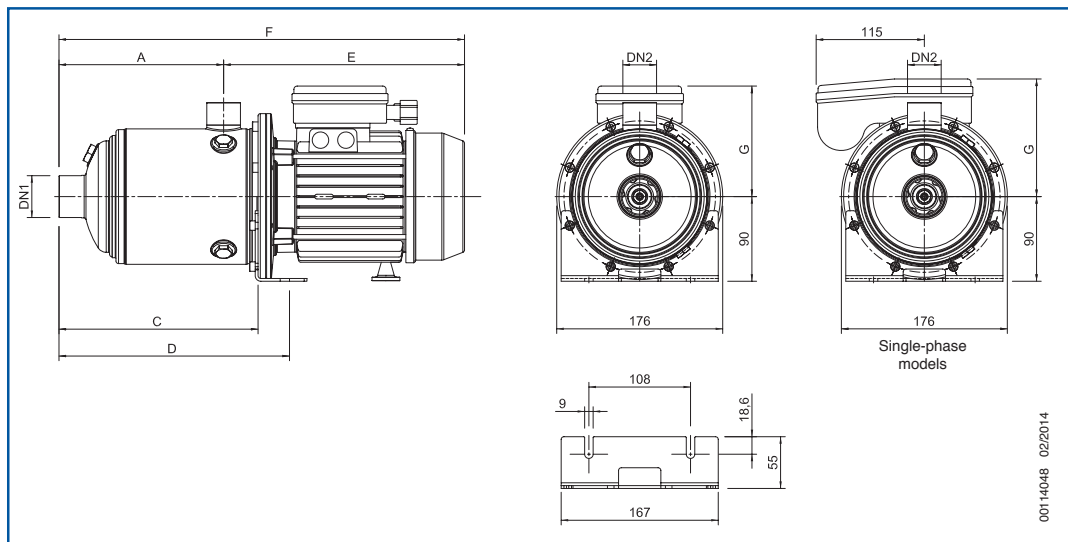
Technical data 50Hz

Pump model		NUMBER OF STAGES	MOTOR POWER		INPUT POWER	INTERNAL CAPACITOR		RATED CURRENT		
Single-phase 220-240V 50Hz	Three-phase 380-415V 50Hz		kW	HP	kW	µF	V	Single-phase 220-240V 50Hz	Three-phase	
									220-240V 50Hz	380-415V 50Hz
EH 5/2	EH 5/2T	2	0.45	0.6	0.58	16	450	3.0	2.6	1.5
EH 5/3	EH 5/3T	3	0.55	0.75	0.80	16	450	3.9	2.9	1.7
EH 5/4	EH 5/4T	4	0.9	1.2	1.10	30	450	5.3	4.3	2.5
EH 5/5	EH 5/5T	5	1.1	1.5	1.33	30	450	6.2	4.7	2.7
EH 5/6	EH 5/6T	6	1.3	1.8	1.56	30	450	7.3	5.7	3.3
EH 5/7	EH 5/7T	7	1.5	2	1.79	30	450	8.2	6.2	3.6
EH 5/8	EH 5/8T	8	1.5	2	2.00	30	450	8.9	6.6	3.8
-	EH 5/9T	9	1.85	2.5	2.30	-	-	-	7.1	4.1

- Single-phase motors: 220-240 V ± 5 % / 50Hz. Thermal protection built into the motor.
- Three-phase motors: 380-415 V ± 5 % / 50Hz. Thermal protection to be provided into the starter panel by the installer.

Dimensions and weights

Pump model		Dimensions								PACKAGING				
Single-phase 220-240V 50Hz	Three-phase 380-415V 50Hz	A mm	E mm	C mm	D mm	F mm	G		DN1	DN2	L mm	B mm	H mm	Weight kg
							1-phase	3-phase						
EH 5/2	EH 5/2T	103	256	139.6	173	359	120	118	Rp 1"¼	Rp 1"	500	200	260	10.5
EH 5/3	EH 5/3T	103	256	139.6	173	359	120	118			500	200	260	10.6
EH 5/4	EH 5/4T	127	256	163.6	197	383	120	118			500	200	260	13.0
EH 5/5	EH 5/5T	151	256	187.6	221	407	120	118			500	200	260	13.5
EH 5/6	EH 5/6T	175	300	211.6	245	475	125	125			610	220	260	17.1
EH 5/7	EH 5/7T	199	300	235.6	269	499	125	125			610	220	260	17.7
EH 5/8	EH 5/8T	223	300	259.6	293	523	125	125			610	220	260	18.2
-	EH 5/9T	247	300	283.6	317	547	125	125			610	220	260	18.7



EH 3-5-9

TABLE OF HYDRAULIC PERFORMANCES AT 50Hz

PUMP TYPE	RATED POWER		Q = DELIVERY																
			l/min 0	25,0	33,3	42	50,0	58,3	67	75,0	83,3	92	100,0	116,7	133	150,0	166,7	183	233,3
	m ³ /h 0	1,5	2	2,5	3	3,5	4	4,5	5	5,5	6	7	8	9	10	11	14		
	US GMP 0	6,6	8,8	11,0	13,2	15	17,6	19,8	22,0	24,2	26	30,8	35,2	39,6	44,0	48	61,6		
kW HP		H = TOTAL HEAD METERS COLUMN OF WATER																	
EH3-2	0,33	0,45	23	21	19,5	18	16,5	14,5	12,5	10									
EH3-3	0,45	0,6	33,5	30,5	29	26,5	24	21	17,5	14									
EH3-4	0,55	0,75	44,5	40	37,5	34,5	31	27	23	18									
EH3-5	0,75	1	55	49	46	42	37	32,5	27	21									
EH3-6	0,9	1,2	67,5	61	57	53	47	41,5	35	28									
EH3-7	1,1	1,5	78	70,5	66	60,5	54	47,5	40	32									
EH3-8	1,3	1,8	90	82	77	71	64	56	47	38									
EH3-9	1,5	2	101	91,5	85,5	79	70,5	61,5	52	41									
EH5-2	0,45	0,6	23,5		21,5	21	20,5	19,5	19	18	17	16	25	11,5					
EH5-3	0,55	0,75	34,5		31,5	31	29,5	28,5	27,5	26	25	23	21	16					
EH5-4	0,9	1,2	46,5		43	42	41	39,5	38	36	34	32	29	23					
EH5-5	1,1	1,5	58		53	51,5	50	48,5	46,5	44	41,5	38,5	35,5	27,5					
EH5-6	1,3	1,8	70		64,5	63	61	59	56,5	54	51	47,5	43,5	34					
EH5-7	1,5	2	81,5		74,5	72,5	70	68	65	61,5	58	54	49,5	38,5					
EH5-8	1,5	2	92,5		84	82	79	76,5	73	69	65	60	54,5	42					
EH5-9	1,85	2,5	104		95,5	93	90,5	87,5	83,5	79,5	75	70	64	50					
EH9-2	0,75	1	23,5				21,5	21,5	21	21	20,5	20	19,5	19	18	16,5	15,5	13,5	7
EH9-3	1,1	1,5	35,5				33	32,5	32	31,5	31	30,5	30,5	29	27,5	25,5	23,5	21	11
EH9-4	1,5	2	47,5				44,5	43,5	43	42,5	42	41,5	41	39	37,5	35	32	29	15,5
EH9-5	1,85	2,5	59,5				55,5	54,5	54	53	52,5	51,5	50,5	48,5	46,5	43,5	40	36	19
EH9-6	2	2,7	71				65,5	64,5	64	63	62	61	59,5	57,5	54,5	51	47	41,5	21